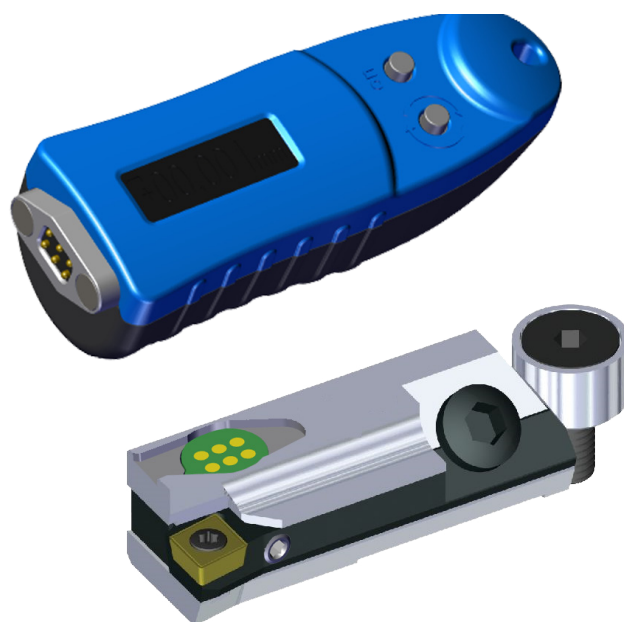
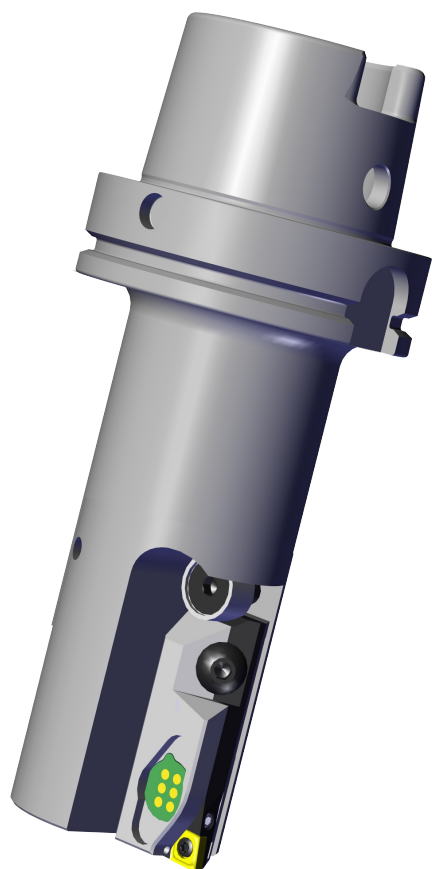
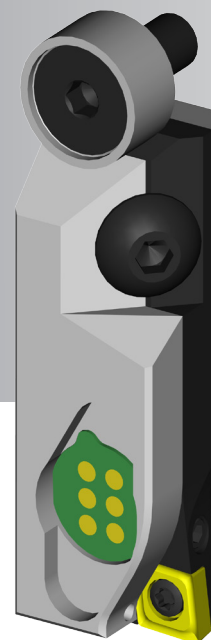


Cartuccia digitale regolabile per alesature di precisione

- Facile utilizzo
- Regolazione precisa
- Nessun gioco di inversione (Backlash)
- Nessuna manutenzione

Unità di alesatura precisa con sistema di regolazione digitale

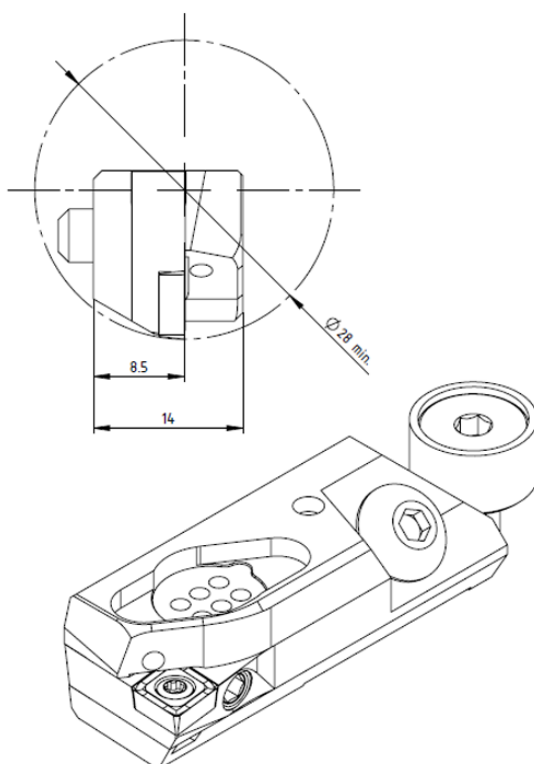
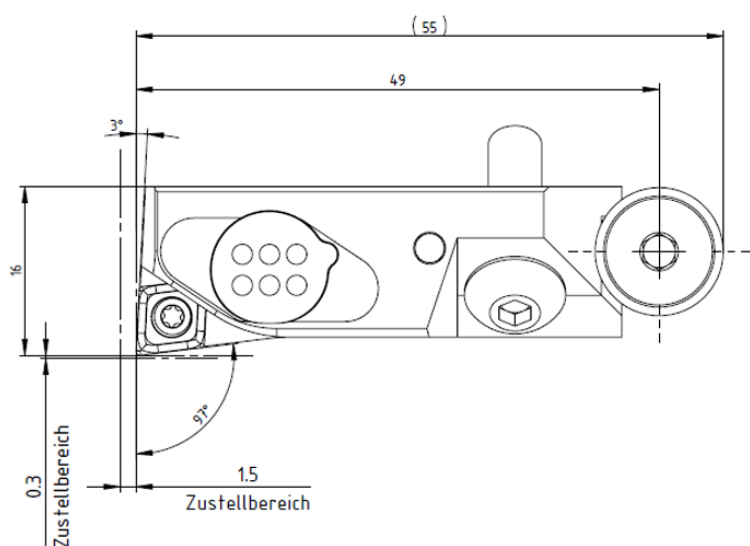
Il sistema di regolazione digitale consente di ottenere le precisioni più elevate. L'eccezionale maneggevolezza riduce i tempi improduttivi eliminando le regolazioni esterne con presetting. E' quindi possibile ottenere regolazioni precise e senza errori direttamente in macchina. Nessun continuo spostamento tra macchina utensile e presetting per ottenere la massima produttività e qualità.



Caratteristiche tecniche:

- Regolazione del display digitale: 0.001 mm
- Regolazione radiale: 0.4 mm
- Regolazione assiale: 1.5 mm
- Numero di giri: max.10.000 rpm
- Refrigerante interno direttamente sul tagliente

Dimensioni

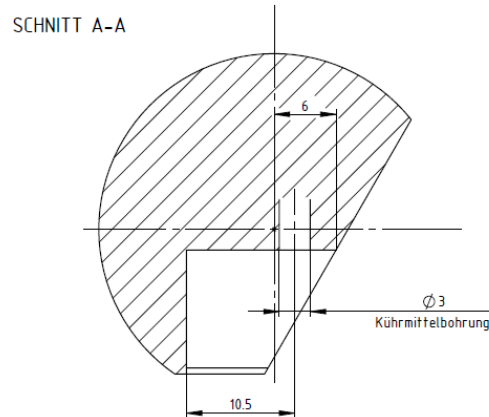
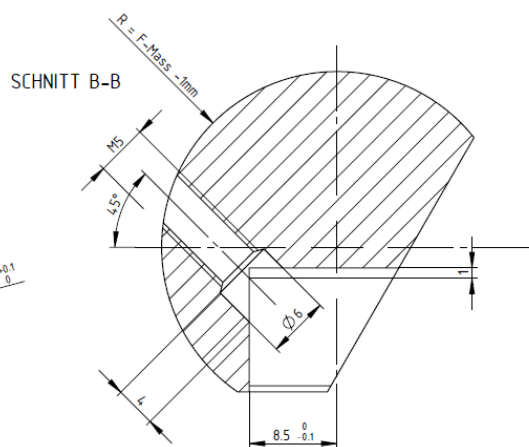
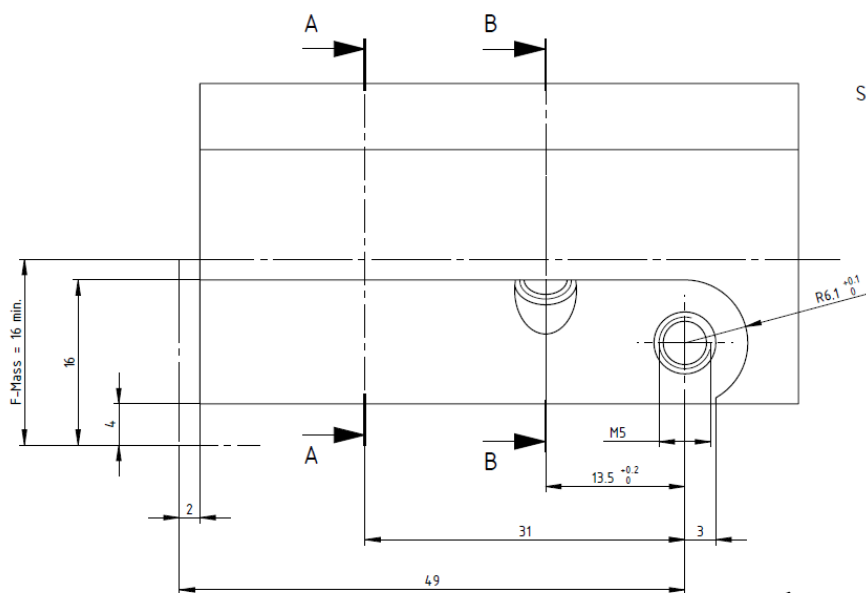


SWISSETOOLS

digitaler Kurzklemmhalter / Digital fine boring module

KKH.WCA.016.045

Wendeplatte: CC.. 06 02..



SWISSETOOLS

Kurzklemmhalter / Digital fine boring module

KKH.WCA.016.045

Wendeplatte: CC.. 06 02..

