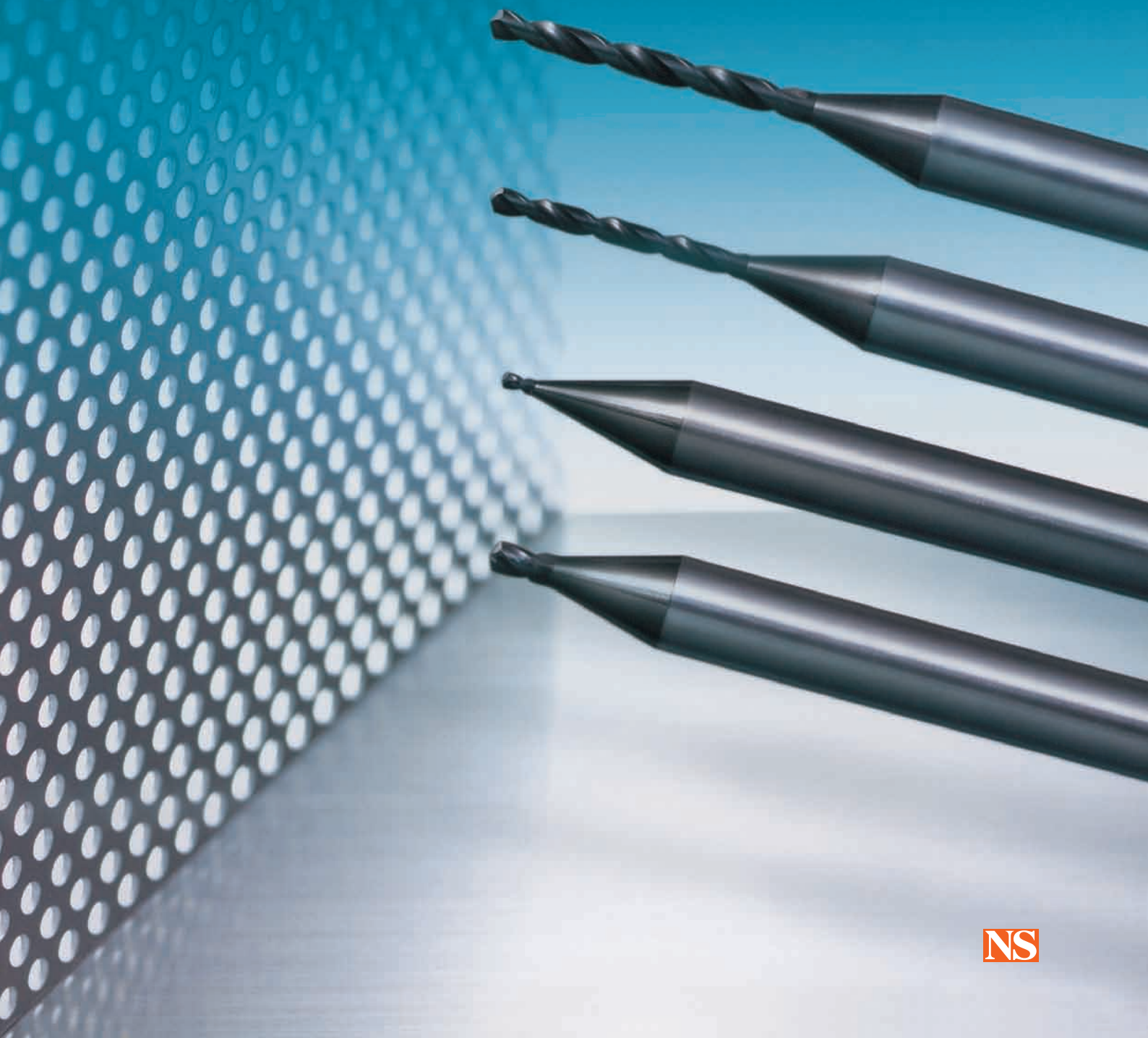


MICROPUNTE MUGEN COATING

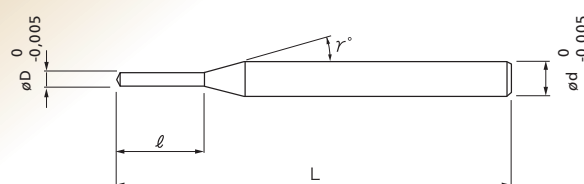
MDR-R
MDR-PD



- Stabilità e lunga durata delle punte grazie al rivestimento Mugen Coating.
- Elevata precisione per accurate lavorazioni, tolleranza sul diametro: 0-0,005 mm.

MDR-R

Angolo della punta	120°
Angolo dell'elica	30°
Rivestimento	Mugen Coating
Materiale	Metallo duro micrograna



Unità di misura: mm

CODICE	(D) Diametro	(l) Lunghezza dell'elica	(γ) Angolo	(d) Diametro gambo	(L) Lunghezza Totale	LISTINO €
04-00200-00100	0,1	1,2	15°	3	38	60,91
04-00200-00110	0,11	1,2	15°	3	38	60,91
04-00200-00120	0,12	1,4	15°	3	38	60,91
04-00200-00130	0,13	1,4	15°	3	38	60,91
04-00200-00140	0,14	1,4	15°	3	38	60,91
04-00200-00150	0,15	1,8	15°	3	38	51,16
04-00200-00160	0,16	1,8	15°	3	38	54,82
04-00200-00170	0,17	1,8	15°	3	38	54,82
04-00200-00180	0,18	2,1	15°	3	38	54,82
04-00200-00190	0,19	2,1	15°	3	38	54,82
04-00200-00200	0,2	2,4	15°	3	38	43,85
04-00200-00210	0,21	2,4	15°	3	38	49,95
04-00200-00220	0,22	2,6	15°	3	38	49,95
04-00200-00230	0,23	2,6	15°	3	38	49,95
04-00200-00240	0,24	2,6	15°	3	38	49,95
04-00200-00250	0,25	3	15°	3	38	49,95
04-00200-00260	0,26	3	15°	3	38	47,51
04-00200-00270	0,27	3	15°	3	38	47,51
04-00200-00280	0,28	3,3	15°	3	38	47,51
04-00200-00290	0,29	3,3	15°	3	38	47,51
04-00200-00300	0,3	5	15°	3	38	38,98
04-00200-00310	0,31	5	15°	3	38	47,51
04-00200-00320	0,32	5	15°	3	38	47,51
04-00200-00330	0,33	5	15°	3	38	47,51
04-00200-00340	0,34	5	15°	3	38	47,51
04-00200-00350	0,35	5	15°	3	38	42,64
04-00200-00360	0,36	5	15°	3	38	47,51
04-00200-00370	0,37	5	15°	3	38	47,51
04-00200-00380	0,38	5	15°	3	38	47,51
04-00200-00390	0,39	5	15°	3	38	47,51
04-00200-00400	0,4	6	15°	3	38	38,98
04-00200-00410	0,41	6	15°	3	38	47,51
04-00200-00420	0,42	6	15°	3	38	47,51
04-00200-00430	0,43	6	15°	3	38	47,51
04-00200-00440	0,44	6	15°	3	38	47,51
04-00200-00450	0,45	6	15°	3	38	42,64
04-00200-00460	0,46	6	15°	3	38	47,51
04-00200-00470	0,47	6	15°	3	38	47,51
04-00200-00480	0,48	6	15°	3	38	47,51
04-00200-00490	0,49	6	15°	3	38	47,51
04-00200-00500	0,5	6	15°	3	38	42,64
04-00200-00510	0,51	6	15°	3	38	42,64
04-00200-00520	0,52	6	15°	3	38	42,64
04-00200-00530	0,53	6	15°	3	38	42,64
04-00200-00540	0,54	6	15°	3	38	42,64
04-00200-00550	0,55	6	15°	3	38	42,64

CODICE	(D) Diametro	(l) Lunghezza dell'elica	(γ) Angolo	(d) Diametro gambo	(L) Lunghezza Totale	LISTINO €
04-00200-00560	0,56	6	15°	3	38	42,64
04-00200-00570	0,57	6	15°	3	38	42,64
04-00200-00580	0,58	6	15°	3	38	42,64
04-00200-00590	0,59	6	15°	3	38	42,64
04-00200-00600	0,60	7	15°	3	38	29,24
04-00200-00610	0,61	7	15°	3	38	42,64
04-00200-00620	0,62	7	15°	3	38	42,64
04-00200-00630	0,63	7	15°	3	38	42,64
04-00200-00640	0,64	7	15°	3	38	42,64
04-00200-00650	0,65	7	15°	3	38	34,11
04-00200-00660	0,66	7	15°	3	38	42,64
04-00200-00670	0,67	7	15°	3	38	42,64
04-00200-00680	0,68	7	15°	3	38	42,64
04-00200-00690	0,69	7	15°	3	38	42,64
04-00200-00700	0,7	8	15°	3	38	29,24
04-00200-00710	0,71	8	15°	3	38	42,64
04-00200-00720	0,72	8	15°	3	38	42,64
04-00200-00730	0,73	8	15°	3	38	42,64
04-00200-00740	0,74	8	15°	3	38	42,64
04-00200-00750	0,75	8	15°	3	38	34,11
04-00200-00760	0,76	8	15°	3	38	42,64
04-00200-00770	0,77	8	15°	3	38	42,64
04-00200-00780	0,78	8	15°	3	38	42,64
04-00200-00790	0,79	8	15°	3	38	42,64
04-00200-00800	0,80	8	15°	3	38	29,24
04-00200-00810	0,81	8	15°	3	38	42,64
04-00200-00820	0,82	8	15°	3	38	42,64
04-00200-00830	0,83	8	15°	3	38	42,64
04-00200-00840	0,84	8	15°	3	38	42,64
04-00200-00850	0,85	8	15°	3	38	34,11
04-00200-00860	0,86	8	15°	3	38	42,64
04-00200-00870	0,87	8	15°	3	38	42,64
04-00200-00880	0,88	8	15°	3	38	42,64
04-00200-00890	0,89	8	15°	3	38	42,64
04-00200-00900	0,9	8	15°	3	38	29,24
04-00200-00910	0,91	8	15°	3	38	42,64
04-00200-00920	0,92	8	15°	3	38	42,64
04-00200-00930	0,93	8	15°	3	38	42,64
04-00200-00940	0,94	8	15°	3	38	42,64
04-00200-00950	0,95	8	15°	3	38	34,11
04-00200-00960	0,96	8	15°	3	38	42,64
04-00200-00970	0,97	8	15°	3	38	42,64
04-00200-00980	0,98	8	15°	3	38	42,64
04-00200-00990	0,99	8	15°	3	38	42,64
04-00200-01000	1	10	15°	3	38	26,80

■ Quando ordinate, indicate: MDR-R(D).

(γ) è un valore di riferimento.

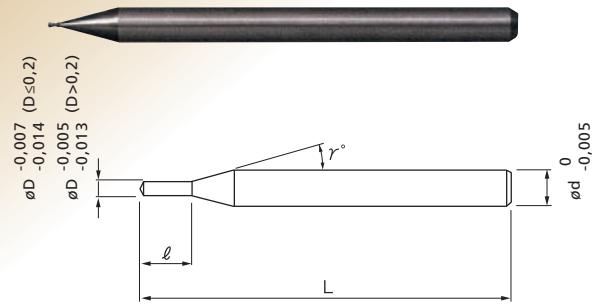
La tecnologia applicata per le microfresse è stata utilizzata per sviluppare le punte

PUNTE DA CENTRI MUGEN COATING MDR-PD

- Adatte per centrare e per fori guida per le micropunte Mugen Coating, possono essere usate anche per forare spessori sottili.
- L'utilizzo della punta da centri incrementa la stabilità e la durata della punta.

MDR-PD

Angolo della punta	120°
Angolo dell'elica	25°
Rivestimento	Mugen Coating
Materiale	Metallo duro micrograna



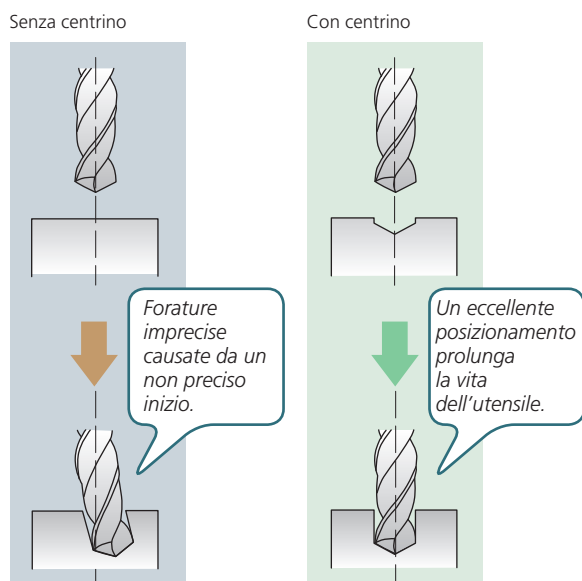
Unità di misura: mm

CODICE	(D) Diametro	(ℓ) Lunghezza dell'elica	(γ) Angolo	(d) Diametro gambo	(L) Lunghezza Totale	LISTINO €
04-00210-00100	0,1	0,2	15°	3	38	90,15
04-00210-00200	0,2	0,4	15°	3	38	81,62
04-00210-00300	0,3	0,6	15°	3	38	69,44
04-00210-00400	0,4	0,6	15°	3	38	69,44
04-00210-00500	0,5	1	15°	3	38	69,44
04-00210-00600	0,6	1	15°	3	38	69,44
04-00210-00700	0,7	1,2	15°	3	38	69,44
04-00210-00800	0,8	1,2	15°	3	38	69,44
04-00210-00900	0,9	1,8	15°	3	38	69,44
04-00210-01000	1	2	15°	3	38	69,44

■ Quando ordinate, indicate: MDR-PD(D).

(γ) è un valore di riferimento.

Effetto del centrino

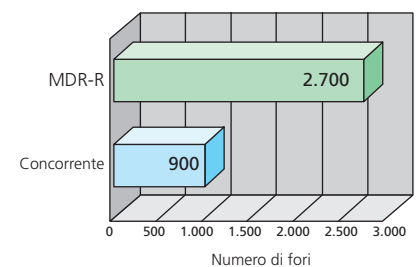


■ Il centrino della punta da centri porta a stabili forature (il centrino è necessario su superfici curve).

Dati tecnici

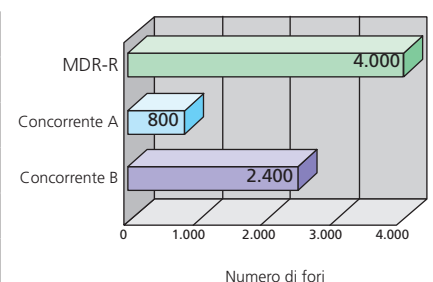
S50C Foratura

Utensile	MDR-R \varnothing 1
Giri	10.000 mm ⁻¹
Avanzamento	500 mm/min
Step di avanzamento	0,5 mm
Profondità del foro	9 mm (oltre)
Refrigerante	Lubrorefrigerante



SUS304 Foratura

Utensile	MDR-R \varnothing 0,5
Giri	7.000 mm ⁻¹
Avanzamento	105 mm/min
Step di avanzamento	0,1 mm
Profondità del foro	4 mm (oltre)
Refrigerante	Lubrorefrigerante





MDR-R Condizioni di taglio raccomandate

Materiale	Acciaio al carbonio S50C			Acciaio legato SCM - SKD			Acciai pretemprati HPM - NAK			Leghe di Alluminio A5052			Acciaio inossidabile SUS304		
	Giri	Avanzam.	Step di avanz.	Giri	Avanzam.	Step di avanz.	Giri	Avanzam.	Step di avanz.	Giri	Avanzam.	Step di avanz.	Giri	Avanzam.	Step di avanz.
	min-1	mm/min	mm	min-1	mm/min	mm	min-1	mm/min	mm	min-1	mm/min	mm	min-1	mm/min	mm
0,1	25.000	50	0,02	20.000	40	0,02	17.000	35	0,02	25.000	50	0,05	15.000	30	0,005
0,15	25.000	50	0,02	20.000	40	0,02	17.000	35	0,02	25.000	50	0,05	15.000	30	0,005
0,2	25.000	75	0,04	20.000	60	0,04	17.000	50	0,04	25.000	100	0,1	15.000	45	0,01
0,25	25.000	75	0,04	20.000	60	0,04	17.000	50	0,04	25.000	100	0,2	15.000	45	0,01
0,3	20.000	120	0,05	15.000	60	0,05	13.000	50	0,05	22.000	400	0,3	11.000	45	0,02
0,35	20.000	120	0,05	15.000	60	0,05	13.000	50	0,05	22.000	400	0,3	11.000	45	0,02
0,4	20.000	160	0,06	15.000	75	0,06	13.000	65	0,06	22.000	700	0,4	8.500	45	0,04
0,45	20.000	160	0,06	15.000	75	0,06	13.000	65	0,06	22.000	700	0,4	8.500	45	0,07
0,5	18.000	180	0,1	13.000	100	0,1	10.000	80	0,1	20.000	1.000	0,5	7.000	55	0,1
0,55	18.000	180	0,1	13.000	100	0,1	10.000	80	0,1	20.000	1.000	0,5	7.000	55	0,1
0,6	18.000	360	0,15	13.000	100	0,15	10.000	80	0,15	20.000	1.000	0,6	7.000	55	0,12
0,65	18.000	360	0,15	13.000	100	0,15	10.000	80	0,15	20.000	1.000	0,6	7.000	55	0,12
0,7	16.000	480	0,2	11.000	110	0,2	8.000	80	0,2	18.000	1.100	0,7	6.000	60	0,14
0,75	16.000	480	0,2	11.000	110	0,2	8.000	80	0,2	18.000	1.100	0,7	6.000	60	0,14
0,8	16.000	640	0,3	11.000	220	0,3	8.000	160	0,3	18.000	1.100	0,8	6.000	120	0,16
0,85	16.000	640	0,3	11.000	220	0,3	8.000	160	0,3	18.000	1.100	0,8	6.000	120	0,16
0,9	15.000	750	0,4	9.000	270	0,4	7.000	210	0,4	16.000	1.200	0,8	5.000	150	0,18
0,95	15.000	750	0,4	9.000	270	0,4	7.000	210	0,4	16.000	1.200	0,8	5.000	150	0,18
1	15.000	750	0,5	9.000	270	0,5	7.000	210	0,5	16.000	1.200	1	5.000	150	0,2

MDR-PD Condizioni di taglio raccomandate

Materiale	Acciaio al carbonio S50C			Acciaio legato SCM - SKD			Acciai pretemprati HPM - NAK			Leghe di Alluminio A5052			Acciaio inossidabile SUS304		
	Giri	Avanzam.	Step di avanz.	Giri	Avanzam.	Step di avanz.	Giri	Avanzam.	Step di avanz.	Giri	Avanzam.	Step di avanz.	Giri	Avanzam.	Step di avanz.
	min-1	mm/min	mm	min-1	mm/min	mm	min-1	mm/min	mm	min-1	mm/min	mm	min-1	mm/min	mm
0,1	20.000	20	0,01	16.000	16	0,01	14.000	10	0,01	25.000	25	0,01	10.000	10	0,003
0,2	20.000	40	0,02	16.000	32	0,02	14.000	25	0,02	25.000	50	0,02	10.000	20	0,005
0,3	16.000	48	0,02	12.000	35	0,02	10.000	30	0,02	22.000	110	0,02	8.000	20	0,01
0,4	16.000	64	0,03	12.000	40	0,03	10.000	30	0,03	22.000	440	0,03	8.000	25	0,02
0,5	14.000	70	0,05	10.000	40	0,05	8.000	35	0,05	20.000	500	0,05	5.000	25	0,05
0,6	14.000	140	0,07	10.000	40	0,07	8.000	35	0,07	20.000	500	0,07	5.000	25	0,06
0,7	12.000	180	0,1	8.000	40	0,1	6.000	30	0,1	18.000	540	0,1	4.000	20	0,07
0,8	12.000	240	0,15	8.000	80	0,15	6.000	60	0,15	18.000	540	0,15	4.000	40	0,08
0,9	10.000	250	0,2	6.000	90	0,2	5.000	75	0,2	16.000	560	0,2	3.000	45	0,09
1	10.000	250	0,2	6.000	90	0,2	5.000	75	0,2	16.000	560	0,2	3.000	45	0,1

NOTE	- Usate un adatto lubro-refrigerante per il materiale da lavorare.	- Preparate una superficie piana prima di iniziare la lavorazione.
	- Riducete al minimo l'errore di rotazione del mandrino e dell'utensile.	- Fate attenzione quando montate e smontate l'utensile.



ATTENZIONE Per la vostra sicurezza

- 1) Fate attenzione nell'aprire le confezioni a non toccare la fresa direttamente sul tagliente.
- 2) Non toccate i taglienti a mani nude.
- 3) Usate guanti e lenti di protezione poiché la fresa si potrebbe rompere.
- 4) Utilizzate mandrini, ecc. adatti alla fresa e alla tipologia di lavoro da eseguire. La fresa deve essere fissata bene nel mandrino per evitare vibrazioni.
- 5) Fissate bene il pezzo da lavorare.
- 6) Prima di iniziare il lavoro, accertatevi delle misure della fresa e del pezzo da lavorare.
- 7) Le condizioni di lavoro vanno regolate in base alle dimensioni del lavoro da fare e alla macchina.
- 8) Usate olio da taglio appropriato. L'utilizzo di olio intero potrebbe causare incendi a causa delle scintille o surriscaldamenti a causa di rotture. Assicuratevi di osservare tutte le norme antincendio.
- 9) Fermate subito la macchina se si sentono rumori strani o altre anomalie durante il lavoro.
- 10) Non modificate le frese.



Specifiche soggette a possibili variazioni senza preavviso.

